

# Product Data

## SAGA - beam

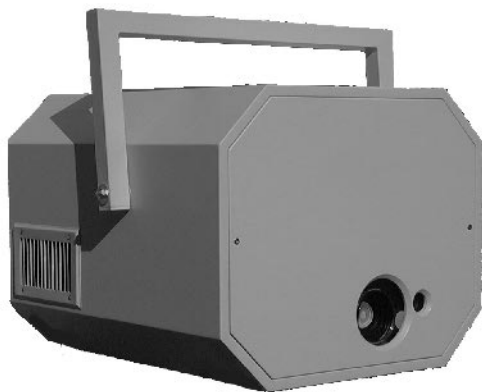
Schalldämmendes Projektorgehäuse

Das schalldämmende Projektorgehäuse **SAGA beam** dämpft das Geräusch von Videoprojektoren für den störungsfreien Einsatz in akustisch empfindlichen Räumen, z.B. in Studios, Konferenzräumen oder Hörsälen. Zum Einhalt der Arbeitsstättenverordnung wird GK 25 abhängig vom eingebrachten Projektorlärm in der Regel erreicht. Tatsächlich verbessert sich die Lebensdauer der Projektionslampe, der Projektor ist zudem noch besser staubgeschützt.

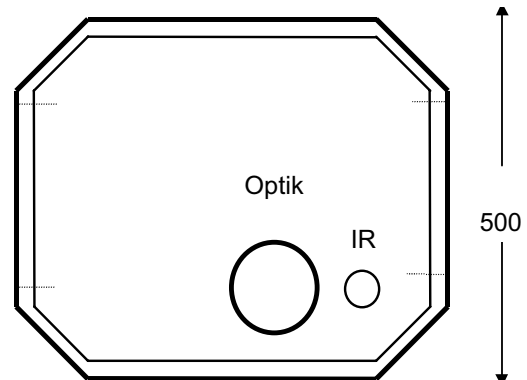
**Geeignet für JVC DLA G10E, G11E, G15, G20, M2000, 3010** (andere auf Anfrage)

<b>Masse:</b>	ca. 600 x 500 x 700 mm (B x H x T) SAGA - beam 10 ca. 700 x 500 x 700 mm (B x H x T) SAGA - beam 15
<b>Gewicht:</b>	ca. 40 kg (beam 10) bzw. 50 kg (beam 15) ohne Projektor
<b>Material:</b>	MDF / Stahlblech, Akustikschaum
<b>Oberfläche:</b>	2-K-Lack, RAL (Standard 9010 oder 7035), andere RAL-Farben oder Echtholz furnier auf Wunsch
<b>Dämpfung:</b>	ca. 35 dB bei Anschluß an Raumklima, besser 30 dB/A bei freier Aufstellung mit eingebautem Lüfter

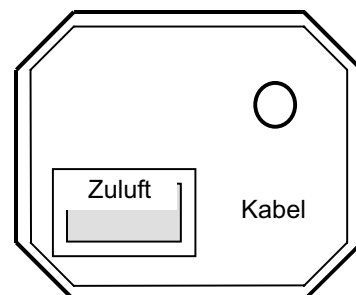
Abbildung SAGA-beam 15



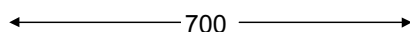
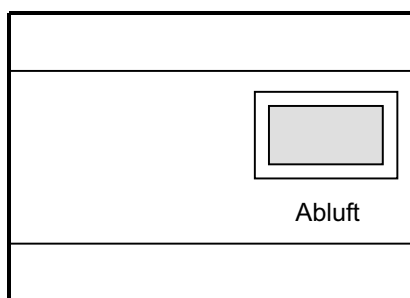
Front



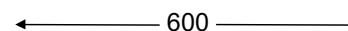
Rückseite



Seite rechts



Abluftgitter nur bei Ausführung ohne Raumklimaanschluß

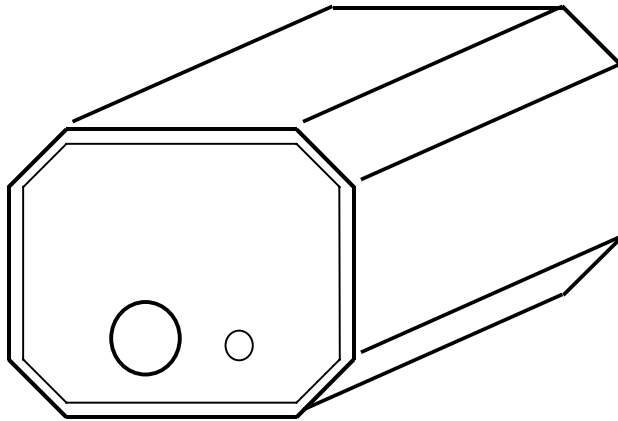


Ausführung ohne Klimaanschluß

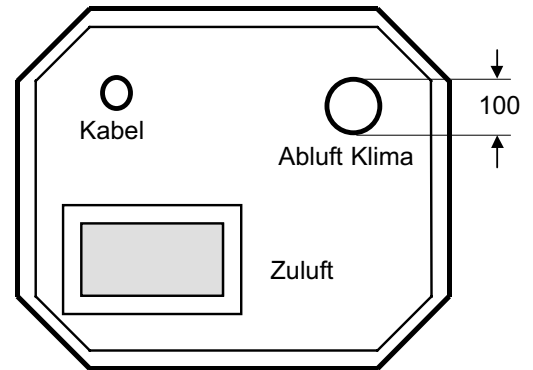


Gesellschaft für professionelle Medientechnik mbH  
Liegnitzer Straße 13  
Tel. ++49 8142 53980  
www.analogonline.de  
D-82194 Gröbenzell  
Fax ++49 8142 53981  
info@analogonline.de

Perspektive

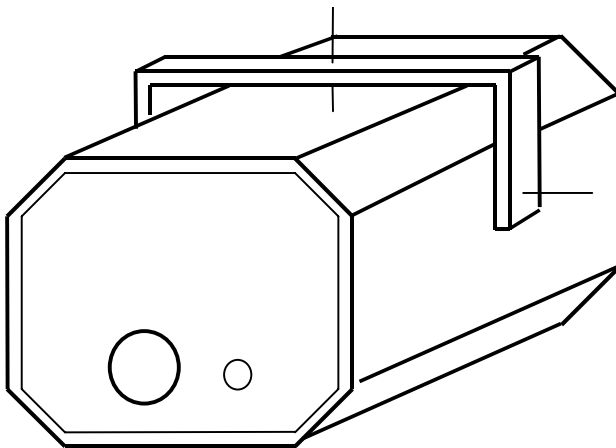


Rückseite

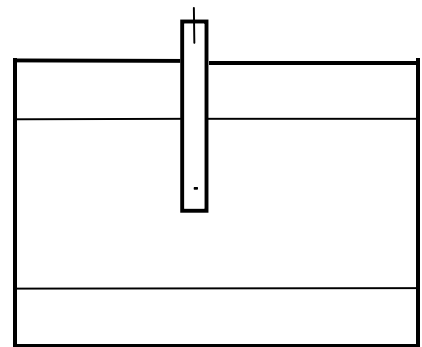


Ausführung mit Klimaanschluß

Perspektive Deckenmontage



Deckenmontage Seite links



Ausführung der Deckenmontage

**Alle Skizzenbemassungen gelten für SAGA beam 10 !**

**Masse:**

ca. 600 x 500 x 700 mm (B x H x T) SAGA - beam 10